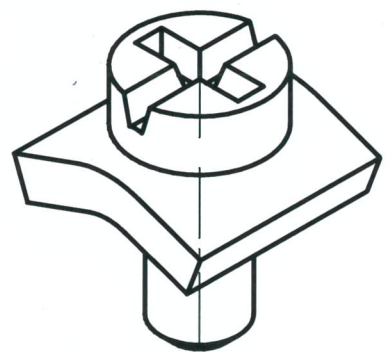
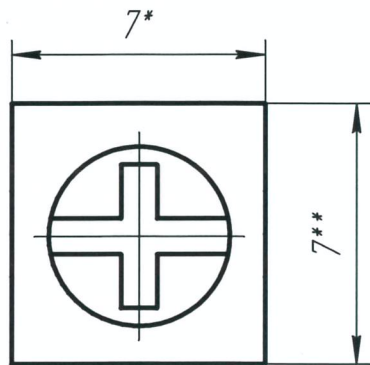
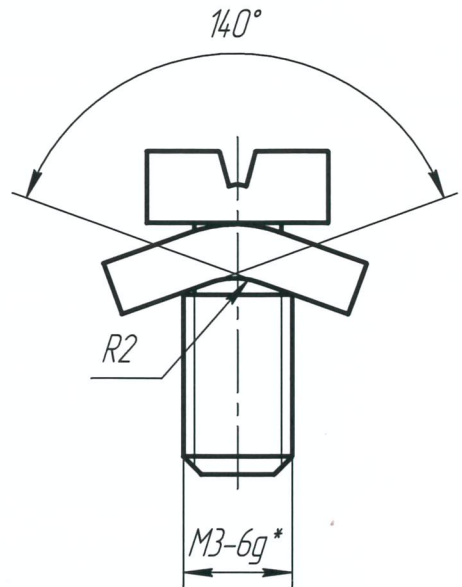
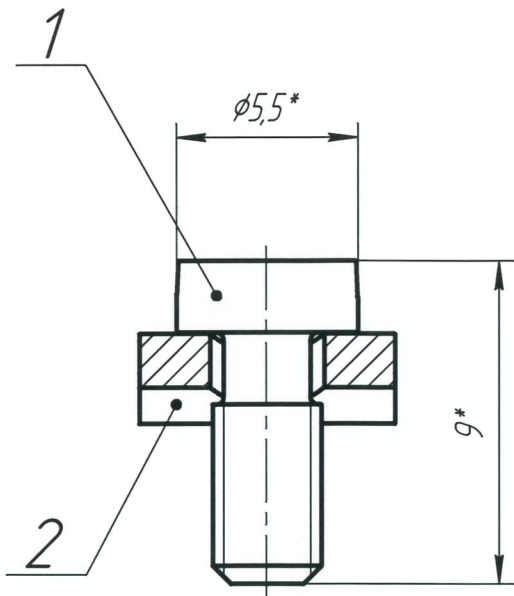


ИШГА.130153.001 СБ

Перв. примен.

Справ. №



1 * Размеры для справок
2 ** Размер до гибки

**ДЛЯ ПОДГОТОВКИ
ПРОИЗВОДСТВА**

ИШГА.130153.001 СБ

Изм.	Лист	№ докум.	Подп.	Дата
Разраб.		Кочеваткин	mk	13.10.23
Проб.		Леонов		13.10.23
Т.контр.		Матвеев		13.10.23
Гл.контр.		Шираков		13.10.23
Н.контр.		Верещагина		
Утв.		Валидов		2.11.23

Винт с прижимом
сборочный чертеж

Лит.	Масса	Масштаб
		5:1
Лист	Листов	1

Копировал

Формат А4